


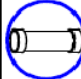



- 

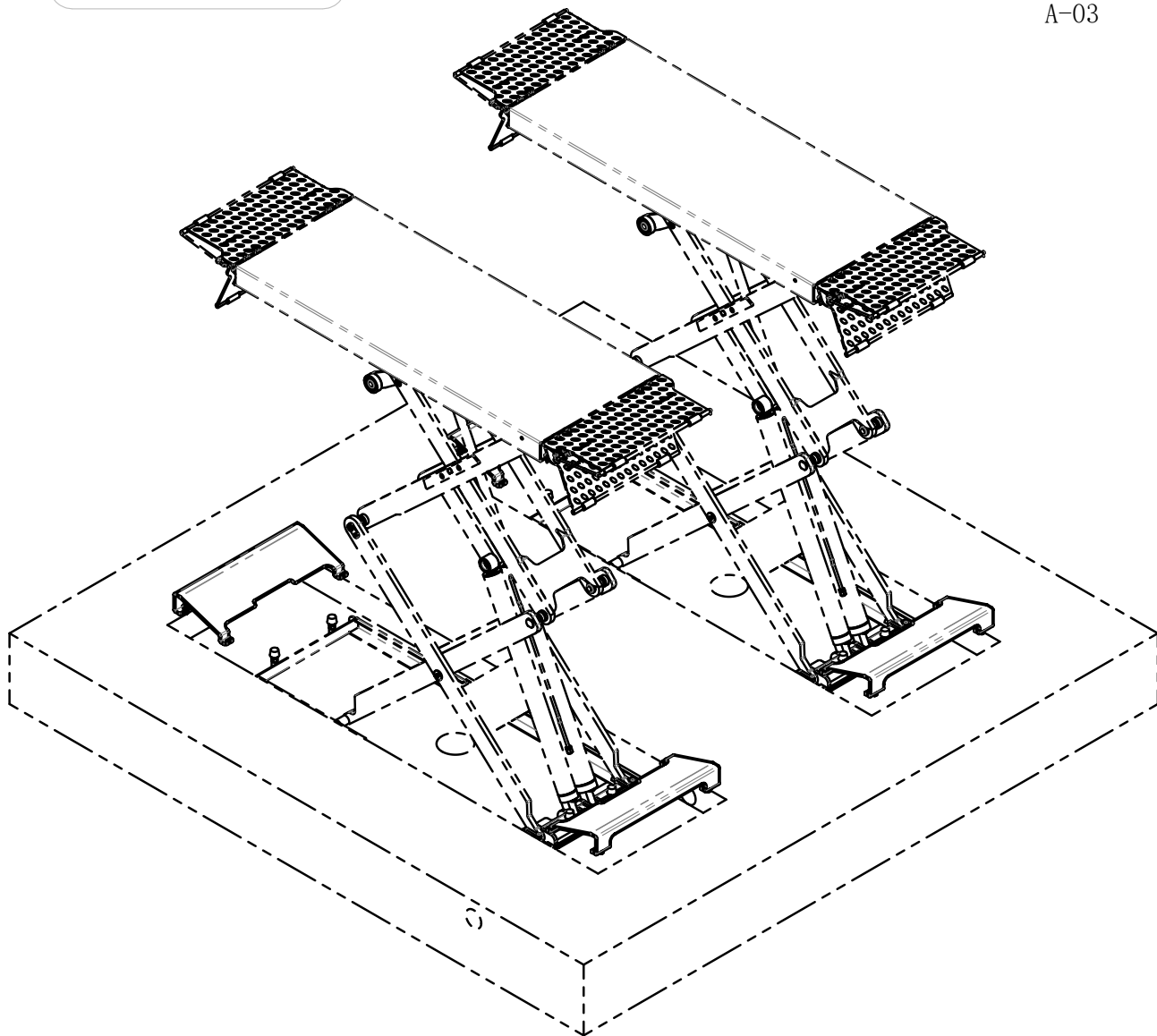
PNEUMATIC FEED
ALIMENTAZIONE PNEUMATICA
ALIMENTATION PNEUMATIQUE
PNEUMATISCHE VERSORGUNG
ALIMENTACION NEUMATICA
6 bar min
- 

ELECTRIC FEED
ALIMENTAZIONE ELETTRICA
ALIMENTATION ELECTRIQUE
ELEKTRISCHE VERSORGUNG
ALIMENTACION ELECTRICA
- 

RAIN WATER WELL
RACCOLTA ACQUA PIOVANA
D'EGOUT RECOLTE EAU DE PLUE
ABFLUSS REGENWASSER
DESANGUE GUA PLUVIAL
- 

PCV PIPE
TUBO IN PVC
TUYAU EN PVC
ROHR IN PVC
TUBO EN PVC
- 

CONCRETE TYPE C20/25
CEMENTO TIPO C20/25
BETON TYPE C20/25
ZEMENT TYP C20/25
CEMENTO TIPO C20/25



J401-4400000

